

## El reto ha comenzado ¿Estás preparado?

*O desafio começou.  
E você, está preparado?*

### Érase una vez el control de crucero

*Era uma vez o Cruise Control*

### ProAdas: el sistema rápido, preciso, ergonómico e intuitivo

*ProAdas: o sistema rápido, preciso,  
ergonômico e intuitivo*

### Peligros en sistemas ADAS no calibrados

*Os perigos dos sistemas ADAS não  
calibrados*

### La importancia de la calibracion ADAS

*A importância da calibração ADAS*

Llega una nueva revolución al mercado automovilístico  
**¿estás preparado?**

**PROADAS**

**el reto ha comenzado**



INNOVACION EN TU TALLER

[www.sanchezpamplona.com](http://www.sanchezpamplona.com)





7

## Erase una vez el control de cruceo

*Era uma vez o Cruise Control*

16

## ProAdas: el sistema rápido, preciso, ergonómico e intuitivo

*ProAdas: o sistema rápido, preciso, ergonômico e intuitivo*



10

## ¿Por qué la calibración ADAS es tan importante?

*Por que a calibração dos ADAS é tão importante?*

20

## Glosario ADAS

*Glossário ADAS*



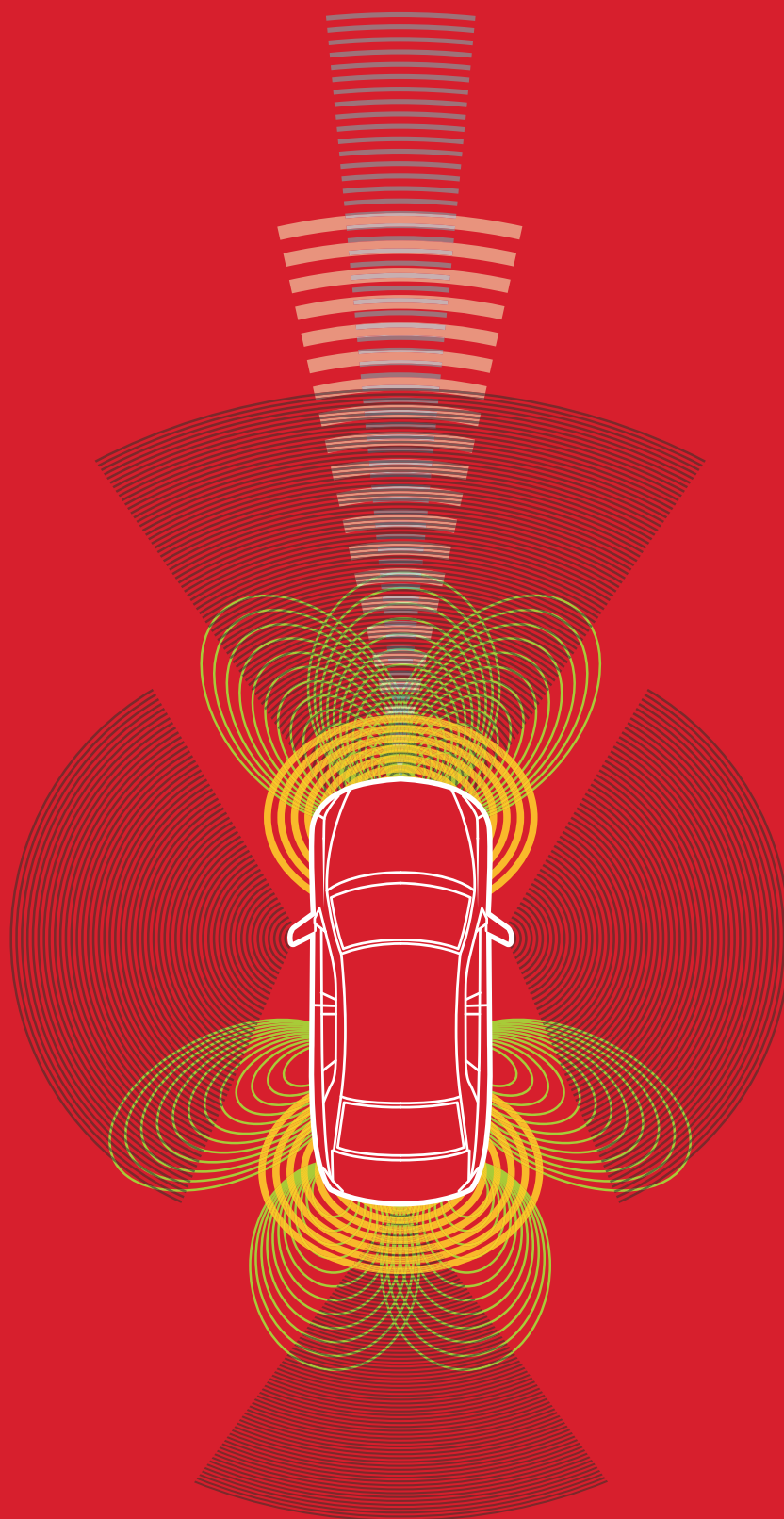
14

## Peligros en sistemas ADAS no calibrados

*Os perigos dos sistemas ADAS não calibrados*

Ahora la conducción autónoma tiene una tecnología más segura

**Depende de ti calibrarla**



**PROADAS**  
el reto ha comenzado

**CORGHI**  
*Passion To Innovate*  
[www.corgi.com](http://www.corgi.com)



**Ing. Roberto Nicolini**

*Product Manager Automotive  
Mobility Evolution*

**CORCHI IBÉRICA**  
NEXION GROUP  
COMPANY

Avda. de la Industria, 1  
Pol. Ind. La Cantueña  
28947 Fuenlabrada  
Madrid

Tel. +34 91 621 49 40  
sanchezpamplona.com

# Editorial

Editorial

**E**l mercado automotriz está evolucionando significativamente: la electrificación, la conducción autónoma, la conectividad y la digitalización son los temas que acompañarán el progreso del automóvil en los próximos años.

Los fabricantes de vehículos de la Unión Europea están invirtiendo con el objetivo de hacer una movilidad sostenible y segura, sin riesgo. Un primer paso hacia la seguridad y la conducción autónoma es la implementación de los sistemas avanzados de asistencia al conductor ADAS (Sistemas avanzados de asistencia al conductor), hoy en día ya no está reservada para los automóviles de gama alta, sino que está cada vez más presente en los vehículos de clase

media y “utilitarios”. Los datos anuncian que para 2020 los vehículos en carretera equipados con al menos 2 tipos de sistemas de asistencia superarán el 40% y que en 2025 la facturación del mercado global de estos sistemas será de 26 mil millones de dólares. ¡Un crecimiento exponencial! Las nuevas normas europeas anuncian que el frenado automático de emergencia “AEB” será obligatorio para todos los vehículos matriculados a partir de 2022. La difusión de estos sistemas será tal que el equipo de control será indispensable en el sector de reparación de automóviles. En este marco, el técnico debe poder interpretar la información que proviene del automóvil, de las bases de datos, del equipo y debe estar preparado para las nuevas tecnologías.

CORCHI, siempre a la vanguardia de la evolución de la movilidad automotriz, ha puesto a disposición sus conocimientos técnicos relacionados con la diagnosis y la alineación de la rueda al vehículo, diseñando equipos para la verificación y calibración de los sistemas ADAS en vehículos multimarca. El objetivo es ofrecer a todos los talleres de reparación de automóviles la oportunidad de “poner en sus manos” estas nuevas tecnologías de una manera sencilla, precisa y profesional.

***O mercado automotivo está evoluindo significativamente: eletrificação, condução autônoma, conectividade e digitalização, são os temas que acompanharão o progresso do automóvel nos próximos anos.***

*Os fabricantes de veículos e a União Europeia estão investindo com o objetivo de tornar a Mobilidade sustentável e mais segura, sem riscos. O primeiro passo para a Segurança e a Condução autônoma é a implementação dos sistemas avançados de assistência para a condução ADAS (Advanced Driver Assistance Systems); atualmente uma realidade não mais reservada a carros de luxo e cada vez mais presente também nos veículos de classe média e “utilitários”. Os dados anunciam que até 2020 os veículos em circulação equipados com ao menos 2 tipos de sistemas de assistência serão superiores a 40% e que em 2025 o faturamento do mercado global desses sistemas será de 26 bilhões de dólares. Um crescimento exponencial! Novas normas europeias em aprovação anunciam que a frenagem automática de emergência “AEB” será obrigatória para todos os veículos registrados a partir de 2022. A difusão desses sistemas será tal que os equipamentos para o controle serão indispensáveis no setor de reparação de automóveis. Neste contexto, o técnico terá que ser capaz de interpretar as informações que chegam do carro, dos bancos de dados, dos equipamentos e terá que estar preparado para novas tecnologias.*

*A CORCHI, sempre na vanguarda com a evolução da mobilidade automotiva, disponibilizou seu conhecimento vinculado ao mundo do diagnóstico e alinhamento de rodas-veículo, projetando equipamentos para a verificação e a calibração dos sistemas ADAS presentes em veículos multimarcas visando oferecer a todos os reparadores de automóveis a possibilidade de “pôr as mãos” nessas novas tecnologias de maneira simples, precisa e profissional.*

**H**a pasado un tiempo desde que los automóviles se manejaban casi completamente de manera manual y los conductores tenían un control completo y directo del vehículo en todo momento.

Entonces, al final de la década de 1950, el Control de Crucero hizo su aparición en el mercado: una tecnología revolucionaria de ajuste de velocidad que, por primera vez, permitía a los conductores “elegir” una velocidad predeterminada y realizar cómodos viajes, más relajados, respetando los límites de velocidad y dando como resultado un ahorro de combustible.

Más o menos, en esta década de 1950, el primer dispositivo anti-freno fue diseñado y patentado por Mercedes. Debido a que las tecnologías aún no estaban maduras, la casa de Stuttgart tuvo que esperar hasta 1970 para una demostración pública convincente y solo desde el 22 de agosto de 1978 se podría solicitar el sistema ABS como opción en el Mercedes S-Class, el buque insignia del Grupo. El resto es historia reciente: desde 2004 en Europa, todos los automóviles nuevos deben, por ley, estar equipados con un sistema ABS.

Desde entonces, la investigación en este campo no ha cesado. Hoy en día, la conducción autónoma está en fase de prueba y el piloto parece ser cada vez más opcional. Los signos del futuro ya son ampliamente reconocibles en el presente. La palabra clave se llama ADAS, los llamados “sistemas avanzados de asistencia al conductor”. Ayudas sofisticadas que se perfeccionan constantemente, lo que facilita la conducción y mejora la seguridad de los conductores, pasajeros y peatones.

ADAS realiza automáticamente funciones increíblemente complejas. exploremos las funcionalidades más extendidas y en constante desarrollo. Para ayudarlo a navegar a través de las muchas siglas en uso, en las siguientes páginas encontrará una lista de algunos de los principales sistemas.

**Uma longa estrada foi percorrida desde que os automóveis eram comandados de forma quase totalmente manual e os motoristas tinham a qualquer momento o controle total e direto do veículo.**

*Então, no final da década de 50, o Cruise Control entrou no mercado, uma tecnologia revolucionária de configuração da velocidade que, pela primeira vez, permitiu que os motoristas “fixassem” uma velocidade predeterminada e realizassem viagens mais relaxantes,*

*respeitando os limites de velocidade e com a consequente economia de combustível. Mais ou menos, sempre na década de 50, o primeiro dispositivo de antibloqueio dos freios foi concebido e patentado pela Mercedes. Infelizmente, por causa das tecnologias ainda não amadurecidas, a Empresa de Stuttgart teve que esperar até 1970 para uma demonstração pública convincente e apenas a partir de 22 de agosto de 1978, o sistema ABS pôde ser encomendado como opção nos Mercedes Classe S, o principal produto do Grupo. O resto é história recente: desde 2004 na Europa, todos os carros novos devem, por lei, serem equipados com sistema antibloqueio dos freios.*

*Desde então até os nossos dias atuais, a pesquisa neste setor não parou mais. Atualmente, a condução autônoma está em plena fase de teste e o piloto parece se tornar cada vez mais uma opção. Os sinais do futuro já são amplamente reconhecidos no presente. A palavra-chave é ADAS, os denominados “sistemas avançados de assistência para a condução”. Sofisticados auxílios*

*em vigoroso aperfeiçoamento, capas de tornar a condução mais fácil e melhorar a segurança de motoristas, passageiros e pedestres.*

*Os ADAS desempenham automaticamente funções incrivelmente complexas. Vamos tentar explorar as funcionalidades mais comuns desse arquipélago articulado e em constante desenvolvimento. Para ajudá-lo a navegar pelos muitos acrônimos em uso, nas páginas a seguir, você encontrará uma lista de alguns dos principais sistemas.*

“

**La conducción autónoma está en fase de pruebas actualmente y parece que los conductores se convertirán más en una opción que un requisito**

*Atualmente, a condução autônoma está em plena fase de teste e o piloto parece se tornar cada vez mais uma opção*

”



La primera tecnología para viajar  
más relajado respetando los límites de velocidad

*A primeira tecnologia para fazer viagens  
mais relaxantes respeitando os limites de velocidade*

# ERASE UNA VEZ EL CONTROL DE CRUCERO

*Era uma vez o cruise control*

### **ACC - ADAPTIVE CRUISE CONTROL**

Sistema de control de crucero que ajusta automáticamente la velocidad por radar o detección láser mientras mantiene una distancia segura de los vehículos que se encuentran a continuación.

### **ANV - AUTOMOTIVE NIGHT VISION**

La "visión nocturna" captura imágenes usando una cámara termográfica o iluminación infrarroja y las muestra en una pantalla del tablero. Esto aumenta la percepción del conductor y la distancia de visión durante la noche.

### **AEB - AUTONOMOUS EMERGENCY BRAKING**

El frenado automático de emergencia controla la distancia de los vehículos frente a su automóvil, detectando situaciones donde una colisión es inminente. El frenado se activa automáticamente para evitar la colisión o mitigar sus efectos.

### **BSD - BLIND SPOT DETECTION BSM - BLIND SPOT MONITORING BSW - BLIND SPOT WARNING**

Los sistemas de detección de puntos ciegos proporcionan información sobre los llamados puntos ciegos del vehículo, áreas que el conductor no puede ver fácilmente. Algunos de estos sistemas emitirán una alarma si detectan la presencia de un objeto dentro de un punto ciego, otros tienen cámaras que transmiten las imágenes a una pantalla en el tablero.

### **CDW - COLLISION DETECTION WARNING**

Los sistemas de advertencia de detección de colisión utilizan una variedad de sensores para determinar si un vehículo está en peligro de chocar con otro objeto. Estos sistemas perciben la proximidad de otros vehículos, peatones u otros objetos en la carretera. Cuando el vehículo está en peligro de colisión, el sistema advierte al conductor y pone en marcha acciones preventivas, como la precarga de los frenos, la aplicación de tensión a los cinturones de seguridad o el control de la dirección.

### **DDW - DROWSY DRIVER WARNING DFW - DRIVER FATIGUE WARNING DDD - DRIVER DROWSINESS DETECTION DMS - DRIVER MONITORING SYSTEM**

### **ACC - ADAPTIVE CRUISE CONTROL**

Sistema de controle da velocidade de cruzeiro que, através da detecção por radar ou laser, adapta automaticamente a velocidade mantendo uma distância de segurança dos veículos à frente.

### **ANV - AUTOMOTIVE NIGHT VISION**

A "visão noturna" captura as imagens utilizando uma câmera térmica ou uma iluminação infravermelha e a exibe em uma tela do painel de instrumentos. Isso aumenta a percepção do motorista e a distância de visão durante a noite.

### **AEB - AUTONOMOUS EMERGENCY BRAKING**

A frenagem de emergência automática monitoriza a distância dos veículos na frente do seu carro, detectando situações em que uma colisão é iminente. A frenagem é ativada automaticamente para evitar a colisão ou reduzir os seus efeitos.

### **BSD - BLIND SPOT DETECTION BSM - BLIND SPOT MONITORING BSW - BLIND SPOT WARNING**

Os sistemas Blind Spot Detection fornecem informações sobre os chamados pontos cegos dos veículos, áreas que não podem ser vistas com facilidade pelo motorista. Alguns desses sistemas emitem um alarme quando detectam a presença de um objeto dentro de um ponto cego, outros possuem câmeras filmadoras que transmitem as imagens para uma tela no painel de instrumentos.

### **CDW - COLLISION DETECTION WARNING**

Os sistemas de aviso de detecção de colisão utilizam vários sensores para determinar se um veículo está em perigo de colisão com outro objeto. Estes sistemas percebem a proximidade de outros veículos, pedestres ou outros objetos presentes na estrada. Quando o veículo está em perigo de colisão, o sistema avisa o motorista e ativa as ações de prevenção, como a pré-carga dos freios, a aplicação da tensão nos cintos de segurança ou o controle da direção.

### **DDW - DROWSY DRIVER WARNING**

### **DFW - DRIVER FATIGUE WARNING**

### **DDD - DRIVER DROWSINESS DETECTION**

### **DMS - DRIVER MONITORING SYSTEM**

Os sistemas de detecção de sonolência do



Los sistemas de detección de somnolencia del conductor usan cámaras u otros sensores para determinar si la atención del conductor se mantiene en la carretera y en la conducción segura del vehículo. La mayoría de los sistemas rastrean la frecuencia de los parpadeos de los ojos y la dirección de la mirada. Algunos de estos sistemas detectan los movimientos de la cabeza del conductor cuando indican un estado de somnolencia.

**FCW - FORWARD COLLISION WARNING**  
**FCWS - FORWARD COLLISION WARNING SYSTEM**

**FCA - FORWARD COLLISION AVOIDANCE**

Los sistemas de advertencia de colisión frontal utilizan una variedad de sensores para determinar si un vehículo está en peligro de chocar con otros vehículos, peatones u otros objetos en la carretera. Cuando el vehículo está en peligro inminente de colisión, el sistema avisará al conductor y tomará medidas preventivas, como la precarga del freno, la aplicación de tensión a los cinturones de seguridad o el control de la dirección.

**LDW - LANE DEPARTURE WARNING**  
**LDWS - LANE DEPARTURE WARNING SYSTEM**

Uso de una cámara orientada hacia el frente para detectar la línea de señalización del carril que advierte al conductor si el vehículo abandona el carril sin usar el intermitente correctamente.

**LKA - LANE KEEPING ASSIST**

Combina una cámara frontal para detectar las marcas viales en la carretera con un sistema de conducción eléctrica, manteniendo el vehículo en el centro del carril.

**PD - PEDESTRIAN DETECTION**  
**PDS - PEDESTRIAN DETECTION SYSTEM**

Un sistema que, gracias a una cámara, detecta peatones delante o detrás del vehículo.

**TLR - TRAFFIC LIGHT RECOGNITION**

Es una tecnología basada en una cámara que detecta y analiza los semáforos, ya sea para informar al conductor o para proporcionar información al vehículo para una conducción autónoma.

*motorista utilizam câmeras filmadoras ou outros sensores para determinar se a atenção do motorista ainda está voltada para a estrada e para o funcionamento seguro do veículo. A maioria dos sistemas rastreia a frequência do piscar dos olhos e a direção do olhar. Alguns desses sistemas detectam os movimentos da cabeça do motorista quando indicam um estado de sonolência.*

**FCW - FORWARD COLLISION WARNING**  
**FCWS - FORWARD COLLISION WARNING SYSTEM**

**FCA - FORWARD COLLISION AVOIDANCE**  
*Os sistemas Forward Collision Warning utilizam vários sensores para determinar se um veículo está em perigo de colisão com outros veículos, pedestres ou outros objetos presentes na estrada. Quando o veículo está em perigo de colisão iminente, o sistema avisa o motorista e ativa as ações de prevenção, como a pré-carga dos freios, a aplicação da tensão nos cintos de segurança ou o controle da direção.*

**LDW - LANE DEPARTURE WARNING**  
**LDWS - LANE DEPARTURE WARNING SYSTEM**

*Usa um câmara filmadora virada para frente para detectar a linha de marcação da estrada, alertando o motorista caso o veículo deixe a faixa sem utilizar corretamente o pisca.*

**LKA - LANE KEEPING ASSIST**

*Combina uma câmara filmadora frontal para detectar a sinalização horizontal na estrada com um sistema de condução elétrico, mantendo o veículo no centro da faixa.*

**PD - PEDESTRIAN DETECTION**  
**PDS - PEDESTRIAN DETECTION SYSTEM**

*Um sistema que, graças à uma câmara filmadora, detecta os pedestres na frente ou atrás do veículo.*

**TLR - TRAFFIC LIGHT RECOGNITION**

*Um sistema de reconhecimento do semáforo é uma tecnologia baseada em câmeras filmadoras que detecta e analisa os semáforos, tanto para informar o motorista quanto para fornecer informações ao veículo para a condução autônoma.*





# ¿Por qué la calibración ADAS es tan importante?

Por que a calibração dos ADAS é tão importante?

**H**oy en día, es creciente los automóviles nuevos equipados con sistemas avanzados de asistencia al conductor (ADAS).

Los más comunes incluyen: advertencia de colisión frontal, frenado automático de emergencia, control de crucero adaptativo, advertencia de salida de carril, asistente de carril, monitoreo de punto ciego, asistencia para estacionamiento/estacionamiento automático, faros adaptativos que manejan el vehículo, activación y atenuación de los faros...

El ADAS se basa en las entradas de una variedad de sensores que permiten a los sistemas "ver" lo que está sucediendo alrededor del automóvil. Los sensores más comunes son radares, ultrasonidos y cámaras.

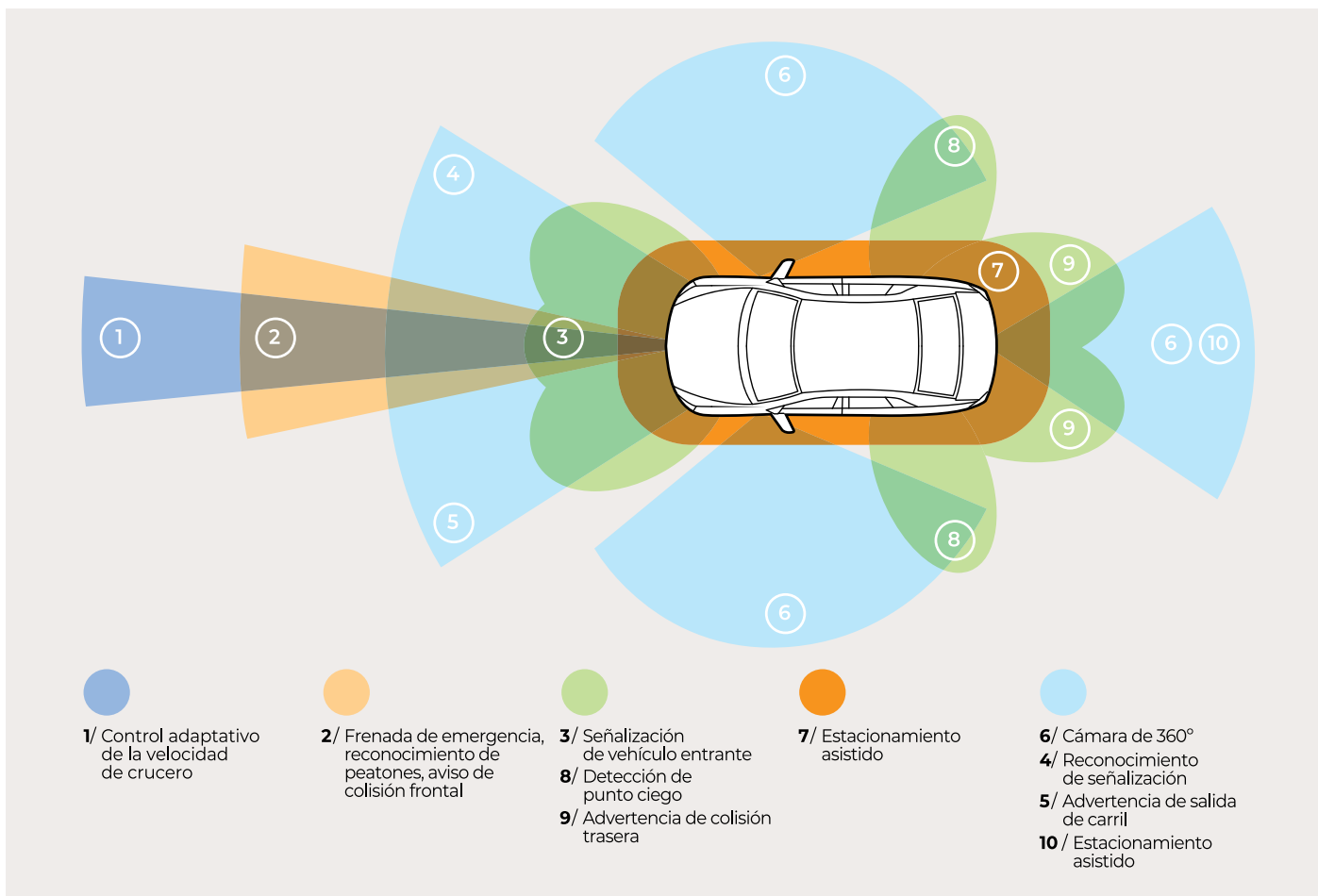
Algunos sistemas utilizan la información de un solo sensor, pero otros combinan la información

Atualmente, um número crescente de carros novos está equipado com sistemas avançados de assistência para a condução (ADAS).

Os mais comuns incluem: aviso de colisão dianteira, frenagem de emergência automática, cruise control adaptativo, aviso de saída da faixa, assistente para a troca de faixa, monitoramento dos pontos cegos, assistência para o estacionamento/estacionamento automático, faróis adaptativos que giram com o veículo, ativação e atenuação automática das luzes altas do farol.

O ADAS é baseado em input provenientes de vários sensores que permitem aos sistemas "ver" o que acontece ao redor do automóvel. Os sensores mais comuns são os radares, os ultrassons e as câmeras filmadoras.

Alguns sistemas utilizam as informações de um único sensor,



de múltiples sensores, un proceso llamado fusión de sensores, para obtener una “vista” más precisa de la situación.

Imaginemos este escenario: después de un accidente, un cliente recoge su vehículo en su taller de confianza satisfecho con las reparaciones externas. En el camino a casa, la Asistencia de Punto Ciego, el sistema que controla los objetos en los puntos muertos de los espejos, no funciona como se esperaba y el conductor no puede ver un automóvil escondido en el punto ciego y sufre otro accidente.

Esto es solo un ejemplo. El mismo escenario podría repetirse debido a un mal funcionamiento del sistema de advertencia de colisión frontal, control de velocidad de cruceo adaptativo, sistemas de advertencia de tráfico posterior, frenado automático de emergencia y otros sistemas de asistencia avanzada a la conducción

“  
**El ADAS se basa en la recepción de una variedad de sensores que permiten a los sistemas “ver” lo que sucede alrededor del automóvil**

*O ADAS é baseado em input provenientes de vários sensores que permitem aos sistemas “ver” o que acontece ao redor do automóvel*

”

*e outros combinam as informações provenientes de mais sensores - um processo chamado fusão de sensores - para obter uma “visão” mais precisa da situação.*

*Imaginemos este cenário: após um acidente, um cliente retira o seu veículo da sua Oficina mecânica de confiança satisfeito com as reparações externas. Na estrada para casa, o Blind Spot Assist, o sistema que controla os objetos nos pontos “mortos” dos espelhos retrovisores, não funciona como o previsto e o motorista não consegue ver um carro oculto no ponto cego e sofre outro acidente.*

*É apenas um exemplo. O mesmo cenário pode se repetir por causa de maus funcionamentos do sistema de aviso de colisão dianteira, do controle de adaptação da velocidade de cruzeiro, dos sistemas de alarme do tráfego transversal traseiro, da frenagem de emergência automática e por outros sistemas avançados de*



que no se calibraron correctamente durante el proceso de reparación de la carrocería después de un accidente, pero lo mismo ocurre con el reemplazo del parabrisas.

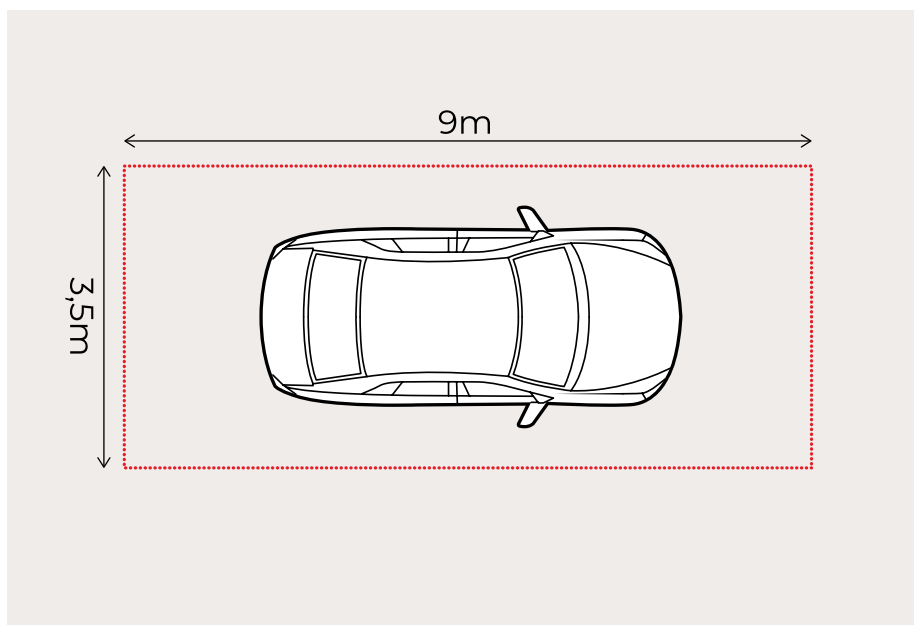
Es absolutamente evidente que hoy en día todos los reparadores, ya sean mecánicos, reparadores de llantas, especialistas en acristalamiento o reparadores de carrocerías, necesitan las herramientas, la tecnología y los socios adecuados para reparar y calibrar adecuadamente los sistemas de seguridad electrónicos montados en vehículos nuevos.

La calibración ADAS posterior a la reparación es esencial porque estos sistemas son necesarios para garantizar la protección de los pasajeros dentro del vehículo. Los clientes se han vuelto cada vez más “dependientes” (lo decimos en un sentido positivo) de cámaras frontales, cámaras traseras, monitores de puntos ciegos y tecnologías de asistencia de carril. Cuando un conductor se pone al volante hoy día, confía en los sistemas de seguridad de su vehículo. La calibración ADAS de hoy es un factor decisivo para un automóvil que funciona correctamente y de manera segura.

La mayoría de los sensores ADAS requieren una calibración precisa. Tenga en cuenta que un sensor en el automóvil que está desalineado, incluso muy poco, “apuntará” a un área significativamente fuera del foco. Los sensores se salen “fuera de medida” fácilmente, también debido a las pequeñas colisiones que causan una desalineación.

No solo eso: la calibración es obligatoria incluso después de un trabajo de mantenimiento común, como el reemplazo del parabrisas, la reparación de la suspensión o la alineación de las ruedas del vehículo.

“  
**Los sensores más comunes son los radares, ultrasonidos y cámaras**  
Os sensores mais comuns são os radares, os ultrassons e as câmeras filmadoras  
”



*assistência para a condução que não foram calibrados de modo correto durante o processo de reparação da carroceria após um acidente; o mesmo discurso vale para a substituição do parabrisa.*

*É absolutamente evidente que atualmente cada reparador, seja ele mecânico, borracheiro, especialista de “vidros” ou carrocerias, precisa das ferramentas, da tecnologia e das parcerias certas para reparar e calibrar de forma adequada os sistemas eletrônicos de segurança montados nos novos veículos.*

*A calibração após a reparação do ADAS é fundamental, pois esses sistemas são ativados para garantir a proteção dos passageiros dentro do veículo. Os clientes se tornaram cada vez mais “dependentes” (dizemos isso em sentido positivo) de câmeras filmadoras dianteiras e traseiras, monitores de ponto cego e tecnologias de assistência de troca de faixa. Hoje, quando um motorista conduz, confia nos sistemas de segurança do seu veículo. A calibração dos ADS é um fator decisivo para um automóvel que funciona corretamente e com segurança.*

*A maioria dos sensores ADAS requer uma calibração precisa. Cabe destacar que um sensor em um carro que está desalinhado, mesmo de um único grau, irá “mirar” em uma área significativamente fora do eixo. Os sensores também ficam “fora da medida” com facilidade por causa de pequenas colisões, causando um desalinhamento.*

*E mais: a calibração também é obrigatória após trabalhos comuns de manutenção, como a substituição do parabrisa, a reparação das suspensões ou o alinhamento das rodas-veículo.*

Las dimensiones de un sistema de calibración ADAS estándar en el taller

*As dimensões globais de um sistema de calibração ADAS padrão na oficina*

# Peligros en sistemas ADAS no calibrados

*Os perigos dos sistemas ADAS não calibrados*

**L**os sistemas diseñados para alertar, detener o conducir vehículos para prevenir accidentes y salvar vidas siempre deben ser eficientes y calibrados a la micra.

La mayoría trabaja en conjunto con otros sistemas dentro del vehículo, enviando datos a módulos que, a su vez, controlan las operaciones del vehículo.

La calibración del radar y del sensor es esencial para garantizar que los dispositivos ADAS se activen cuando sea necesario. Las calibraciones también evitan la activación de falsas alarmas que pueden provocar la desactivación de los dispositivos de salvamento para evitar problemas.

La calibración de los sistemas para determinar correctamente la velocidad y la distancia es esencial para optimizar el rendimiento y reducir los accidentes fatales.

Si no se calibra un sensor, como el frenado automático, puede producirse una colisión con otro vehículo, que de otra manera se podría evitar, o la aparición de un niño que de repente cruza la carretera. Todos los participantes en este campo, conductores y reparadores de automóviles, deben ser cada vez más conscientes de los

*Sistemas concebidos para alertar, parar ou conducir os veículos a fim de prevenir acidentes e salvar vidas humanas devem ser sempre eficientes e calibrados ao micron.*

*A maioria funciona em paralelo com outros sistemas dentro do veículo, enviando dados para módulos que, por sua vez, controlam as operações do veículo.*

*A calibração de radares e de sensores é fundamental para garantir que os dispositivos ADAS sejam ativados quando for necessário. As calibrações também preveem o acionamento de falsos alarmes que podem causar a desativação dos dispositivos salva-vidas para evitar inconvenientes.*

*Calibrar os sistemas para que possam determinar corretamente a velocidade e a distância é fundamental para otimizar o desempenho e reduzir os acidentes fatais.*

*A falha na calibração de um sensor, por exemplo de frenagem automática, pode causar a colisão com outro veículo, o que seria evitado se o sensor estivesse calibrado corretamente, ou o atropelamento de uma criança que atravessa a estrada inesperadamente. Todos os atores em cena, automobilistas e reparadores de auto-*



beneficios y riesgos a los que nos exponen los nuevos sistemas de seguridad del automóvil. "Calibrar" no es una opción. Es un procedimiento de seguridad completamente comparable al mantenimiento al que las aeronaves están sujetas a volar de forma segura. Simplemente tenemos que hacerlo.

Hoy los automóviles son más rápidos, tienen mejores suspensiones, tienen mejores llantas, excelente puntuación en pruebas de choque, pero los conductores nunca han estado tan distraídos. Debido al tráfico, el estrés, el mal uso de los teléfonos inteligentes.

Muchos, más o menos conscientemente, confían cada vez más en las funcionalidades proporcionadas por los sistemas ADAS. Una razón adicional para mantenerlos siempre con la máxima eficiencia.

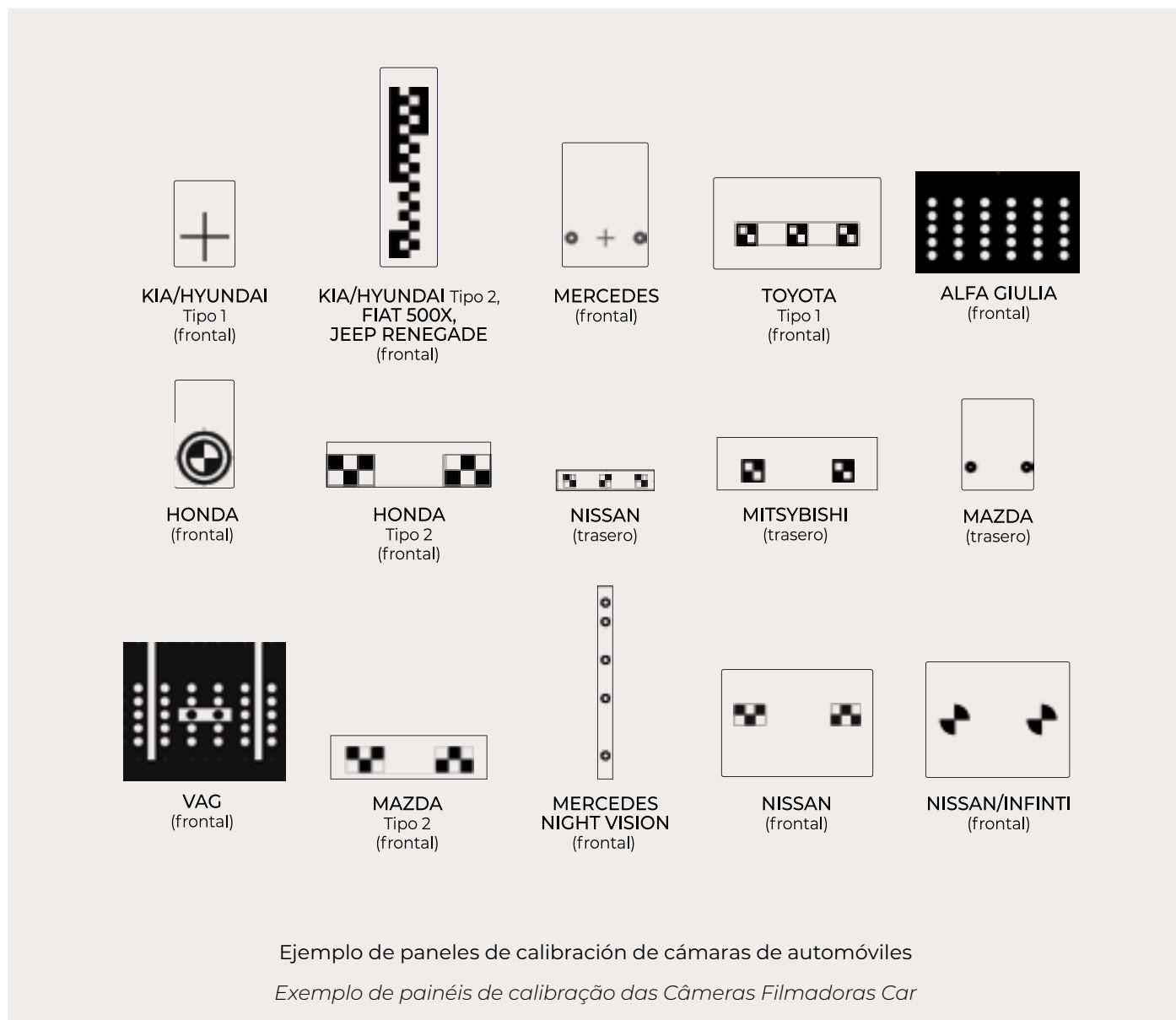
Hoy, gracias a CORGHI, el profesional puede contar con un soporte de capacitación completo y efectivo y con un software de diagnóstico y equipos avanzados para convertirse en un experto en calibración de sistemas ADAS.

*móveis de vários níveis, devem estar cada vez mais cientes dos benefícios, e dos riscos relacionados, a que os novos sistemas de segurança automobilística nos expõem. "Calibrar" não é uma opção. É um procedimento de segurança inteiramente comparável à manutenção a que os aviões estão sujeitos para voar com segurança. Deve ser feito e ponto final.*

*Atualmente os carros estão mais rápidos, possuem melhores suspensões, pneus melhores, ótimas pontuações nos testes de colisão, mas os pilotos nunca foram tão distraídos. Por causa do tráfego, do estresse, da utilização de smartphones.*

*Muitos, mais ou menos cientes, confiam cada vez mais nas funcionalidades fornecidas pelos sistemas ADAS. Outro motivo para mantê-los sempre em máxima eficiência.*

*Atualmente, graças à CORGHI, o profissional pode contar com uma completa e eficaz assistência de formação, com softwares de diagnóstico e equipamentos de ponta para torna-se um especialista na calibração dos sistemas ADAS.*





**P**ROADAS es el sistema universal desarrollado por Nexion para la verificación/calibración de sistemas de asistencia al conductor en vehículos multimarca.

La facilidad de uso, la precisión y la máxima ergonomía son algunos aspectos en los que PROADAS se diferencia. La versatilidad de este equipo satisface las necesidades de cada tipo de cliente, tales como: **talleres equipados con o sin alineadores de ruedas, talleres mecánicos, talleres de carrocería, reparación de parabrisas.**

*PROADAS é o sistema universal desenvolvido pela Nexion para a verificação/calibração dos sistemas de assistência para a condução em veículos Multimarca.*

*Fácil de usar, precisão e máxima ergonomia são alguns em que difere PROADAS. A versatilidade desse equipamento atende as exigências de qualquer tipo de cliente, como por exemplo: oficinas equipadas ou não com alinhador de rodas, borracheiros, oficinas mecânicas, reparadores de vidros de automóveis.*





# PROADAS

**el sistema rápido, preciso,  
ergonómico e intuitivo**

*O sistema rápido, preciso, ergonômico e intuitivo*





Ejemplo de verificación previa  
 Exemplo de Precheck Alinhados

Fabricantes de vehículos cubiertos  
 Cobertura fabricantes de automóvel

- Alfa Romeo, Audi,**
- BMW, Citroen, Fiat,**
- Ford, Hyundai, Infinity,**
- Jaguar, Jeep, Land Rover,**
- Mercedes-Benz, Mini,**
- Nissan, Opel, Peugeot,**
- Renault, Sea, Skoda,**
- Smart, Toyota,**
- Volkswagen, Volvo**

\*Producción a partir de 01.2016  
 \*Produção 01.2016

Las ventajas que ofrece este sistema único son:

- 1/ Compatibilidad con automóviles y vehículos comerciales.
- 2/ Compatibilidad con **vehículos en elevadores** u otra estructura; el software tiene en cuenta el desplazamiento donde se coloca el vehículo.
- 3/ Compatibilidad con **alineadores de ruedas CCD CORGHI**; después del procedimiento de alineación de la rueda del vehículo es posible realizar el procedimiento de calibración ADAS y alinear el equipo con los sensores del alineador de ruedas CCD.
- 4/ Posición de trabajo **ergonómica**, "todo al alcance"; gracias a su diseño, el usuario no necesita moverse para alinear el sistema con el vehículo.

- 5/ Se necesita **solo 1 operador** para su uso.
- 6/ Se ajusta a los procedimientos de los **fabricantes de vehículos**.
- 7/ Alineación precisa del sistema del vehículo mediante **sensores CCD**.

8/ **Informe completo** con registro de los siguientes valores:

- Datos del taller - cliente
- Estado del vehículo entrante
- Ajustes de posicionamiento PROADAS respecto al vehículo
- Resultado de la calibración sistema ADAS
- Valores de convergencia y divergencia, con el software AllInOne habilitado
- Estado del vehículo saliente

As vantagens oferecidas por este sistema único são:

- 1/ *Compatibilidade com carros e veículos comerciais.*
- 2/ *Compatibilidade com veículos posicionados em ponte ou outra estrutura; o software compensa o offset da superfície nivelada onde o veículo se encontra.*
- 3/ *Compatibilidade com alinhadores de rodas CCD produzidos pela CORGHI\*; após completar o alinhamento do veículo, é possível efetuar uma calibração ADAS inicializando o procedimento software de calibração e alinhando o sistema com os sensores CCD do alinhador.*

- 4/ *Posição de trabalho ergonômica, "tudo ao alcance das mãos"; graças ao seu design, o operador efetua todas as regulações sem realizar deslocamentos.*
- 5/ *Necessidade de 1 único operador para a sua utilização.*
- 6/ *Em conformidade com os procedimentos dos fabricantes de veículos.*
- 7/ *Alinhamento preciso do sistema do veículo através de sensores CCD.*

8/ **Relatório completo** com o registro dos seguintes valores:

- *Dados da oficina - cliente*
- *Condições do veículo no momento da entrada*
- *Regulações de alinhamento da estrutura PROADAS em relação ao veículo*
- *Resultado da calibração sistemas ADAS*
- Valores de convergência e cambagem, com software AllInOne habilitado*
- *Condições do veículo no momento da saída*



La **interfaz de usuario** guía al operador a través de los diversos procedimientos de alineación del sistema.

*A interface de usuário guia o operador nos vários procedimentos de alinhamento do sistema.*



Rápido posicionamiento del sistema a través de la **información comunicada en "tiempo real"** en el software por los diferentes dispositivos presentes. PENDIENTE DE PATENTE.

*Posicionamento rápido do sistema através de informações comunicadas em «Tempo Real» no software pelos diversos dispositivos presentes; PATENT PENDING.*



**Software AllInOne:** software de diagnóstico con función PreCheck para verificar los valores de convergencia y divergencia del vehículo de acuerdo con los requisitos del fabricante. PENDIENTE DE PATENTE.

*Software AllInOne: software de diagnóstico com função de PreCheck para o controle dos valores de cambagem e convergência do veículo segundo os requisitos do fabricante; PATENT PENDING.*

Técnicamente, las mediciones de los sistemas ADAS están influenciadas por la alineación del vehículo en relación con la convergencia y el ángulo de empuje. La condición previa para la calibración ADAS es que el vehículo y el panel de calibración ADAS estén perfectamente alineados.

Si se mueve una cámara o un sensor de radar de su soporte durante una reparación, debe recalibrarse siguiendo los procedimientos del fabricante.

Si se modifica el radio del radar o el campo de visión de la cámara por un cambio en los puntos de montaje del sensor o por el ángulo de empuje, es posible obtener una activación o desactivación falsas del sistema ADAS.

### Adaptación y calibración

Hay dos formas de calibrar un sistema ADAS. Un método implica el uso de cámaras montadas en un dispositivo a distancias precisas de los sensores. Las cámaras tienen patrones que la cámara del vehículo reconoce o que pueden reflejar el haz de luz. El proceso de recalibración se inicia con una herramienta de escaneo. El otro método es una prueba de manejo que también se inicia con la ayuda de una herramienta de escaneo.

Saber que hay una cámara detrás del parabrisas o una unidad de radar detrás de la rejilla puede ayudarle a tomar las decisiones correctas antes, durante y después de una alineación o reparación.

*Técnicamente, as medições dos sistemas ADAS são influenciadas pelo alinhamento do veículo em relação à convergência e ao ângulo de impulso. A condição para a calibração ADAS é que o veículo e o painel de calibração ADAS estejam perfeitamente alinhados.*

*Se uma câmera filmadora ou um sensor radar for deslocado do seu suporte durante um conserto, deverá ser recalibrado seguindo os procedimentos do fabricante.*

*Se o raio do radar ou o campo visual da câmera filmadora forem alterados por uma mudança nos pontos de montagem do sensor ou do ângulo de impulso, será possível obter falsas ativações ou desativações do sistema ADAS.*

### Adaptação e calibração

*Existem dois modos para calibrar um sistema ADAS. Um método prevê a utilização de objetivas montadas em um dispositivo a distâncias precisas dos sensores. As objetivas possuem esquemas que a câmera fotográfica do veículo reconhece ou que podem refletir o raio. O processo de recalibração é inicializado com uma ferramenta de varredura. O outro método é um test drive que também é inicializado com o auxílio de uma ferramenta de varredura.*

*Saber que há uma câmera filmadora atrás do parabrisas ou uma unidade radar atrás da grade pode lhe ajudar a fazer as escolhas certas antes, durante e após um alinhamento ou um conserto.*



# GLOSARIO ADAS

## GLOSSÁRIO ADAS

Siglas extravagantes que están transformando el futuro del mercado automovilístico

*Acrônimos extravagantes que estão transformando o futuro do mercado automobilístico*

### **ACC - ADAPTIVE CRUISE CONTROL**

Sistema de control de crucero que ajusta automáticamente la velocidad por radar o detección láser mientras mantiene una distancia segura de los vehículos que se encuentran a continuación.

### **AHBC - ADAPTIVE HIGH BEAM CONTROL**

El Adaptive High Beam Control detecta el tráfico entrante y los vehículos de frente, ajustando automáticamente el haz de luz del faro por alto y por bajo.

### **ALC - ADAPTIVE LIGHT CONTROL**

Adaptive Light Control detecta el tráfico entrante y los vehículos que se encuentran adelante, ajustando automáticamente la altura del haz de luz.

### **ANV - AUTOMOTIVE NIGHT VISION**

La "visión nocturna" captura imágenes usando una cámara termográfica o iluminación infrarroja y las muestra en una pantalla. Esto aumenta la percepción del conductor y la distancia de visión durante la noche.

### **AEB - AUTONOMOUS EMERGENCY BRAKING**

El frenado automático de emergencia controla la distancia de los vehículos frente a su automóvil, detectando situaciones donde una colisión es inminente. El frenado se activa automáticamente para evitar la colisión o mitigar sus efectos.

### **APS - AUTOMATIC PARKING SYSTEM**

Algunos realizan toda la maniobra automáticamente, mientras que otros, de manera más simple, proporcionan consejos para que el conductor sepa cuándo girar el volante y cuándo detenerse.

### **BSD - BLIND SPOT DETECTION BSM - BLIND SPOT MONITORING BSW - BLIND SPOT WARNING**

Los sistemas de detección de puntos ciegos proporcionan información sobre los llamados puntos ciegos del vehículo, áreas que el conductor no puede ver fácilmente. Algunos de estos sistemas emitirán una alarma si detectan la presencia de un objeto dentro de un punto ciego, otros

### **ACC - ADAPTIVE CRUISE CONTROL**

Sistema de controle da velocidade de cruzeiro que, através da detecção por radar ou laser, adapta automaticamente a velocidade mantendo uma distância de segurança dos veículos à frente.

### **AHBC - ADAPTIVE HIGH BEAM CONTROL**

O Adaptive High Beam Control detecta o tráfego em entrada e os veículos à frente, regulando automaticamente o raio dos faróis alto e baixo.

### **ALC - ADAPTIVE LIGHT CONTROL**

O Adaptive Light Control detecta o tráfego em entrada e os veículos à frente, regulando automaticamente o raio dos faróis alto e baixo.

### **ANV - AUTOMOTIVE NIGHT VISION**

A "visão noturna" captura as imagens utilizando uma câmera térmica ou uma iluminação infravermelha e a exibe em uma tela do painel de instrumentos. Isso aumenta a percepção do motorista e a distância de visão durante a noite.

### **AEB - AUTONOMOUS EMERGENCY BRAKING**

A frenagem de emergência automática monitoriza a distância dos veículos na frente do seu carro, detectado situações em que uma colisão é iminente. A frenagem é ativada automaticamente para evitar a colisão ou reduzir os seus efeitos.

### **APS - AUTOMATIC PARKING SYSTEM**

Alguns realizam a inteira manobra automaticamente, enquanto outros, mais simplesmente, fornecem conselhos para que o motorista saiba quando virar o volante e quando parar.

### **BSD - BLIND SPOT DETECTION BSM - BLIND SPOT MONITORING BSW - BLIND SPOT WARNING**

Os sistemas Blind Spot Detection fornecem informações sobre os chamados pontos cegos dos veículos, áreas que não podem ser vistas com facilidade pelo motorista. Alguns desses sistemas emitem um alarme quando detectam a presença de um objeto dentro de um ponto cego, outros

tienen cámaras que transmiten las imágenes a una pantalla en el tablero.

#### **BOP - BACK-OVER PROTECTION**

Un sistema de protección o prevención trasera puede combinar la cámara de ultrasonido y las tecnologías de visión trasera para aumentar la seguridad al garantizar que el conductor no golpee a un peatón, vehículo u otro objeto.

#### **CIB - CRASH IMMINENT BRAKING, COLLISION IMMINENT BRAKING**

Los sistemas CIB aplican automáticamente los frenos en caso de un accidente inminente si el conductor no responde a las advertencias.

#### **CDW - COLLISION DETECTION WARNING**

Los sistemas de advertencia de detección de colisión utilizan una variedad de sensores para determinar si un vehículo está en peligro de chocar con otro objeto. Estos sistemas perciben la proximidad de otros vehículos, peatones u otros objetos en la carretera. Cuando el vehículo está en peligro de colisión, el sistema advierte al conductor y pone en marcha acciones preventivas, como la precarga del freno, la aplicación de tensión en los cinturones de seguridad o el control de la dirección.

#### **CAS - COLLISION AVOIDANCE SYSTEM**

Los sistemas para evitar colisiones utilizan sensores para determinar si un vehículo está en peligro de colisionar con vehículos, peatones u otros objetos en la carretera. Cuando esto sucede, el sistema de prevención de colisiones alertará al conductor y activará las acciones preventivas, como la precarga de los frenos, la aplicación de tensión en los cinturones de seguridad o el control de la dirección.

#### **CMS - CAMERA MONITOR SYSTEM**

Un sistema que agrega un monitor y pantalla al automóvil, presentando la vista de cámaras montadas externamente. Por ejemplo, las cámaras de visión trasera o las cámaras de reemplazo para espejos que eliminan la necesidad de espejos retrovisores izquierdo y derecho y brindan una mejor vista de los alrededores del vehículo.

#### **CTA - CROSS TRAFFIC ALERT**

Estos sistemas le permiten saber si está a punto de encontrarse con tráfico entrante. Las cámaras multisensor o de gran angular están ubicadas cerca de la parte delantera o trasera del vehículo, detectando el tráfico desde el lado, típico de las situaciones de estacionamiento.

#### **DDW - DROWSY DRIVER WARNING**

#### **DFW - DRIVER FATIGUE WARNING**

#### **DDD - DRIVER DROWSINESS DETECTION**

#### **DMS - DRIVER MONITORING SYSTEM**

Los sistemas de detección de somnolencia del conductor usan cámaras u otros sensores para determinar si la atención del conductor está en la carretera y si opera de manera segura el vehículo. La mayoría de los sistemas rastrean la frecuencia de los parpadeos de los ojos y la dirección de la mirada. Algunos de estos sistemas detectan los movimientos de la cabeza del conductor cuando indican un estado de somnolencia.

#### **EVWS - ELECTRIC VEHICLE WARNING SOUND**

Un sistema que emite sonidos diseñados para alertar a los peatones en presencia de vehículos eléctricos que producen muy poco ruido.

#### **EDA - EMERGENCY DRIVER ASSISTANT**

Un sistema capaz de monitorear el comportamiento del conductor. Si el sistema "concluye" que el conductor ya no puede conducir con seguridad el vehículo, toma el control de los frenos y la dirección y detiene el vehículo.

#### **FCW - FORWARD COLLISION WARNING**

#### **FCWS - FORWARD COLLISION WARNING SYSTEM**

#### **FCA - FORWARD COLLISION AVOIDANCE**

Los sistemas de advertencia de colisión frontal utilizan una variedad de sensores para determinar si un vehículo está en peligro de chocar con otros vehículos, peatones u otros objetos en la carretera. Cuando el vehículo está en peligro inminente de colisión, el sistema advierte al

*possuem câmeras filmadoras que transmitem as imagens para uma tela no painel de instrumentos.*

#### **BOP - BACK-OVER PROTECTION**

*Um sistema de proteção ou prevenção de back-over pode combinar tecnologias de câmera filmadora de ultrassons e visão traseira para aumentar a segurança, assegurando que o motorista não atropеле um pedestre, colida com um veículo ou com um outro objeto.*

#### **CIB - CRASH IMMINENT BRAKING, COLLISION IMMINENT BRAKING**

*Os sistemas CIB aplicam automaticamente os freios no caso de acidente iminente se o motorista não responder aos alertas.*

#### **CDW - COLLISION DETECTION WARNING**

*Os sistemas de aviso de detecção de colisão utilizam vários sensores para determinar se um veículo está em perigo de colisão com outro objeto. Estes sistemas percebem a proximidade de outros veículos, pedestres ou outros objetos presentes na estrada. Quando o veículo está em perigo de colisão com um outro objeto, o sistema avisa o motorista e ativa as ações de prevenção, como a pré-carga dos freios, a aplicação da tensão nos cintos de segurança ou o controle da direção.*

#### **CAS - COLLISION AVOIDANCE SYSTEM**

*Os sistemas de prevenção de colisão utilizam vários sensores para determinar se um veículo está em perigo de colisão com outros veículos, pedestres ou outros objetos presentes na estrada. Quando isso ocorre, o sistema de prevenção de colisão avisa o motorista e ativa as ações de prevenção, como a pré-carga dos freios, a aplicação da tensão nos cintos de segurança ou o controle da direção.*

#### **CMS - CAMERA MONITOR SYSTEM**

*Um sistema que acrescenta monitor e tela ao carro, apresentando a visão de câmeras filmadoras montadas externamente. Por exemplo, câmeras filmadoras de retrovisão ou filmadoras de substituição dos espelhos que eliminam a necessidade dos espelhos da esquerda, da direita ou de retrovisores e fornecem uma melhor visão do ambiente ao redor do veículo.*

#### **CTA - CROSS TRAFFIC ALERT**

*Estes sistemas informam se você está prestes a encontrar o tráfego cruzado em entrada. As câmeras filmadoras com mais sensores ou lentes grande-angulares estão localizadas perto da parte dianteira ou traseira do veículo, detectando o tráfego vindo da lateral, típico das situações de estacionamento.*

#### **DDW - DROWSY DRIVER WARNING**

#### **DFW - DRIVER FATIGUE WARNING**

#### **DDD - DRIVER DROWSINESS DETECTION**

#### **DMS - DRIVER MONITORING SYSTEM**

*Os sistemas de detecção de sonolência do motorista utilizam câmeras filmadoras ou outros sensores para determinar se a atenção do motorista ainda está voltada para a estrada e para o funcionamento seguro do veículo. A maioria dos sistemas rastreia a frequência do piscar dos olhos e a direção do olhar. Alguns desses sistemas detectam os movimentos da cabeça do motorista quando indicam um estado de sonolência.*

#### **EVWS - ELECTRIC VEHICLE WARNING SOUND**

*Um sistema que emite sons projetados para alertar os pedestres sobre a presença de veículos elétricos que produzem pouco ruído.*

#### **EDA - EMERGENCY DRIVER ASSISTANT**

*Um sistema capaz de monitorar o comportamento do motorista. Se o sistema "conclui" que o motorista não é mais capaz de conduzir o veículo em segurança, toma o controle dos freios e da direção e para o veículo.*

#### **FCW - FORWARD COLLISION WARNING**

#### **FCWS - FORWARD COLLISION WARNING SYSTEM**

#### **FCA - FORWARD COLLISION AVOIDANCE**

*Os sistemas Forward Collision Warning utilizam vários sensores para determinar se um veículo está em perigo de colisão com outros veículos, pedestres ou outros objetos presentes na estrada. Quando o veículo está em perigo de colisão iminente, o sistema avisa o motorista*

conductor y toma medidas preventivas, como la precarga del freno, la aplicación de la tensión en los cinturones de seguridad o el control de la dirección.

#### **GFHB - GLARE-FREE HIGH BEAM**

La función High Beam sin deslumbramiento te permite conducir siempre con las luces largas encendidas. Si la cámara detecta tráfico en la carretera, la distribución de la luz de las luces largas se ajusta para evitar cegar al conductor que se acerca desde el lado opuesto.

#### **HLA - HEAD LAMP ASSIST**

La función de asistencia de luz de cruce le permite conducir siempre con las luces encendidas. Si la cámara detecta tráfico en la carretera, la distribución de la luz se ajusta para no cegar al conductor que se aproxima.

#### **HUD - HEAD-UP-DISPLAY**

Una pantalla transparente muestra información sobre el parabrisas delantero, lo que permite a los conductores mantener la vista en la carretera, en lugar de tener que mirar hacia otro lado la información en el tablero de instrumentos.

#### **HDC - HILL DESCENT CONTROL**

Un sistema que regula la velocidad aplicando el freno o pasando a una marcha inferior durante el descenso.

#### **ISA - INTELLIGENT SPEED ADAPTATION, INTELLIGENT SPEED ADVICE**

Un sistema que controla la velocidad del vehículo, advirtiendo al conductor que ajuste su velocidad si está por encima del límite permitido. Generalmente utiliza el reconocimiento de señales de tráfico y datos de navegación para determinar el límite de velocidad permitido.

#### **IHBC - INTELLIGENT HIGH BEAM CONTROL**

La función de asistencia de luces largas le permite conducir siempre con la luz encendida. Si la cámara detecta tráfico en la carretera, la distribución de la luz de las luces se ajusta para no cegar al conductor que se aproxima.

#### **LCA - LANE CHANGE ASSISTANCE**

Advierte a un vehículo que se aproxima por un carril cercano mientras señala un cambio de carril. El vehículo puede avisar al conductor con un indicador parpadeante en el espejo lateral.

#### **LCA - LANE CENTERING ASSIST**

Combina una cámara frontal capaz de detectar las líneas de marcas de carril con un sistema de conducción eléctrica, manteniendo el vehículo en el centro del carril.

#### **LD - LANE DIRECTION**

Utiliza una cámara frontal para detectar las líneas de señalización vial.

#### **LDW - LANE DEPARTURE WARNING LDWS - LANE DEPARTURE WARNING SYSTEM**

Utiliza una cámara orientada hacia el frente que detecta la línea de señalización del carril y alerta al conductor si el vehículo abandona el carril sin utilizar correctamente el indicador de dirección.

#### **LKA - LANE KEEPING ASSIST**

Combina una cámara frontal para detectar las marcas viales en la carretera con un sistema de conducción eléctrica, manteniendo el vehículo en el centro del carril.

#### **MOD - MOVING OBJECT DETECTION**

Detecta objetos en movimiento alrededor del vehículo, generalmente durante el estacionamiento o maniobras lentas. Normalmente utiliza varias cámaras colocadas alrededor del vehículo.

#### **NVA - NIGHT VIEW ASSIST**

Night View Assist captura imágenes usando una cámara termográfica o iluminación infrarroja, mostrándolas en una pantalla. Esto aumenta la percepción de las distancias nocturnas.

e ativa as ações de prevenção, como a pré-carga dos freios, a aplicação da tensão nos cintos de segurança ou o controle da direção.

#### **GFHB - GLARE-FREE HIGH BEAM**

A função High Beam sem ofuscamento permite conduzir sempre com o farol alto aceso. Se a câmera filmadora detecta outro tráfego na estrada, a distribuição da luz dos faróis altos é ajustada para não cegar o condutor em aproximação pela parte oposta.

#### **HLA - HEAD LAMP ASSIST**

A função Head Lamp Assist permite conduzir sempre com os faróis altos acesos. Se a câmera filmadora detecta outro tráfego na estrada, a distribuição da luz dos faróis altos é ajustada para não cegar o condutor em aproximação.

#### **HUD - HEAD-UP-DISPLAY**

Uma tela transparente mostra as informações no parabrisa, permitindo aos motoristas manter os olhos na estrada, ao invés de ter que desviar o olhar para as informações presentes no painel de instrumentos.

#### **HDC - HILL DESCENT CONTROL**

Um sistema que regula a velocidade aplicando o freio ou passando para as marchas inferiores durante a descida.

#### **ISA - INTELLIGENT SPEED ADAPTATION, INTELLIGENT SPEED ADVICE**

Um sistema que monitoriza a velocidade do veículo, avisando o motorista para regular a sua velocidade caso seja superior ao limite permitido. Geralmente, utiliza o reconhecimento dos sinais de trânsito e os dados de navegação para determinar o limite de velocidade permitido.

#### **IHBC - INTELLIGENT HIGH BEAM CONTROL**

A função Head Lamp Assist permite conduzir sempre com os faróis altos acesos. Se a câmera filmadora detecta outro tráfego na estrada, a distribuição da luz dos faróis altos é ajustada para não cegar o condutor em aproximação.

#### **LCA - LANE CHANGE ASSISTANCE**

Avisa sobre um veículo que se aproxima em uma faixa próxima enquanto sinaliza para a troca de faixa. O veículo pode avisar o motorista através de um indicador piscando no espelho retrovisor lateral.

#### **LCA - LANE CENTERING ASSIST**

Combina uma câmera filmadora frontal capaz de detectar a linha de marcação da estrada com um sistema de condução elétrico, mantendo o veículo no centro da faixa.

#### **LD - LANE DIRECTION**

Utilizando uma câmera dianteira para detectar a linha de marcação da estrada.

#### **LDW - LANE DEPARTURE WARNING LDWS - LANE DEPARTURE WARNING SYSTEM**

Usa um câmera filmadora virada para frente que detecta a linha de marcação da estrada, alertando o motorista caso o veículo deixe a faixa sem utilizar corretamente o pisca.

#### **LKA - LANE KEEPING ASSIST**

Combina uma câmera filmadora frontal para detectar a sinalização horizontal na estrada com um sistema de condução elétrico, mantendo o veículo no centro da faixa.

#### **MOD - MOVING OBJECT DETECTION**

Detecta os objetos em movimento ao redor do veículo, geralmente durante o estacionamento ou as manobras lentas. Geralmente utiliza mais câmeras filmadoras posicionadas ao redor do veículo.

#### **NVA - NIGHT VIEW ASSIST**

O Night View Assist adquire as imagens utilizando uma câmera térmica ou a iluminação infravermelha apresentando-as em uma tela do painel de instrumentos. Isso aumenta a percepção das distâncias nos horários noturnos.



**OD – OBJECT DETECTION**

Un algoritmo de visión artificial que detecta objetos, por ejemplo peatones, vehículos, animales o ciclistas.

**OSD - OPTICAL SURFACE DIRT**

Un sistema de cámara que detecta automáticamente si la lente de la cámara está sucia y advierte al conductor que tome las medidas adecuadas.

**PD – PEDESTRIAN DETECTION  
PDS – PEDESTRIAN DETECTION SYSTEM**

Un sistema que, gracias a una cámara, detecta peatones delante o detrás del vehículo.

**PAEB - PEDESTRIAN AUTOMATIC EMERGENCY BRAKING**

Un sistema que activa el frenado automático en caso de peatones frente al vehículo.

**PLD - PARKING LINE DETECTION**

Un sistema que detecta las marcas en la superficie de la carretera para determinar la ubicación exacta de los estacionamientos.

**PSMD - PARKING SLOT MARKING DETECTION**

Un sistema que detecta los marcadores en la superficie de la carretera para determinar la posición exacta de los estacionamientos.

**RCTA - REAR CROSS-TRAFFIC ALERT**

Múltiples sensores o cámaras de gran angular ubicadas cerca de la parte trasera del vehículo, detectando el tráfico proveniente de un lado, útil en situaciones típicas de estacionamiento.

**RVC - REAR VIEW CAMERA**

Una cámara montada en la parte trasera del vehículo, enfocando hacia atrás.

**SVC - TELECAMERA SURROUND VIEW**

Sistemas de cámaras de visión envolvente multicámara capturan y muestran el área alrededor del automóvil en una sola vista integrada en una pantalla.

**SVPA - SURROUND PARK ASSIST**

Los sistemas de asistencia de estacionamiento con captura de vista multicámara y muestran el área alrededor del automóvil en una sola vista integrada en una pantalla.

**SAD - SEMI-AUTONOMOUS DRIVING**

Sistema de conducción que es principalmente autónomo, pero requiere que el conductor monitoree y tome el control del vehículo si el sistema de conducción automatizado no puede operar con seguridad.

**TJA - TRAFFIC JAM ASSIST**

El sistema Traffic Jam Assist mantiene la distancia y adapta la velocidad y, opcionalmente, toma el control de la dirección en situaciones de tráfico de baja velocidad.

**TSR - TRAFFIC SIGN RECOGNITION**

Cámara que detecta y analiza las señales de tráfico. Los límites de velocidad se pueden utilizar, por ejemplo, para controlar la velocidad del vehículo. A menudo, las señales de tráfico importantes se muestran para informar al conductor.

**TLR - TRAFFIC LIGHT RECOGNITION**

Sistema de reconocimiento de semáforos basada en cámaras que detectan y analizan los semáforos, ya sea para informar al conductor o para proporcionar información al vehículo para una conducción autónoma.

**WWDW - WRONG-WAY DRIVING WARNING**

Un sistema que avisa al conductor cuando viaja en la dirección equivocada. En general, utiliza un sistema de reconocimiento de señales de tráfico.

**WWDA - WRONG-WAY DRIVING ALERT**

Un sistema que avisa al conductor cuando viaja en la dirección equivocada. Normalmente, utiliza un sistema de reconocimiento de señales de tráfico para detectar señales de tráfico con direcciones incorrectas.

**OD – OBJECT DETECTION**

Um algoritmo de visão artificial que detecta objetos, por exemplo pedestres, veículos, animais ou ciclistas.

**OSD - OPTICAL SURFACE DIRT**

Um sistema de câmeras filmadoras que detecta automaticamente se a objetiva da câmera fotográfica está suja e avisa o motorista para tomar as medidas apropriadas.

**PD – PEDESTRIAN DETECTION  
PDS – PEDESTRIAN DETECTION SYSTEM**

Um sistema que, graças à uma câmera filmadora, detecta os pedestres na frente ou atrás do veículo.

**PAEB - PEDESTRIAN AUTOMATIC EMERGENCY BRAKING**

Um sistema que ativa a frenagem automática caso hajam pedestres na frente do veículo.

**PLD - PARKING LINE DETECTION**

Um sistema que detecta as "faixas" na superfície da estrada para determinar a posição exata dos estacionamentos.

**PSMD - PARKING SLOT MARKING DETECTION**

Um sistema que detecta os marcadores na faixa de rodagem para determinar a posição exata dos estacionamentos.

**RCTA - REAR CROSS-TRAFFIC ALERT**

Vários sensores ou câmeras filmadoras de lentes grande-angulares estão localizados perto da parte traseira do veículo, detectando tráfego vindo da lateral, útil em situações típicas de estacionamento.

**RVC - REAR VIEW CAMERA**

Uma câmera filmadora montada na parte traseira do veículo, virada para trás.

**SVC - TELECAMERA SURROUND VIEW**

Os sistemas de câmeras filmadoras com visão surround multicâmera capturam e exibem a área ao redor do carro em uma única visualização integrada em uma tela no painel de instrumentos.

**SVPA - SURROUND PARK ASSIST**

Os sistemas de assistência para o estacionamento com visão multicâmera capturam e exibem a área ao redor do carro em uma única visualização integrada em uma tela no painel de instrumentos.

**SAD - SEMI-AUTONOMOUS DRIVING**

Um sistema de condução que é principalmente autônomo, mas exige que o motorista monitore e tome o controle do veículo caso o sistema de condução automatizado não possa atuar com segurança.

**TJA - TRAFFIC JAM ASSIST**

Um sistema Traffic Jam Assist mantém a distância e adapta a velocidade, e opcionalmente toma o controle da direção em situações de tráfego em baixa velocidade.

**TSR - TRAFFIC SIGN RECOGNITION**

É uma tecnologia baseada em câmeras filmadoras que detecta e analisa os sinais de trânsito. Os limites de velocidade podem ser utilizados, por exemplo, para controlar a velocidade do veículo. Frequentemente, os sinais de trânsito importantes são mostrados no painel de instrumentos para informar o motorista.

**TLR - TRAFFIC LIGHT RECOGNITION**

Um sistema de reconhecimento do semáforo é uma tecnologia baseada em câmeras filmadoras que detectam e analisam os semáforos, tanto para informar o motorista quanto para fornecer informações ao veículo para a condução autônoma.

**WWDW - WRONG-WAY DRIVING WARNING**

Um sistema que alerta o motorista quando está viajando na direção errada. Geralmente, utiliza um sistema de reconhecimento dos sinais de trânsito.

**WWDA - WRONG-WAY DRIVING ALERT**

Um sistema que alerta o motorista quando está viajando na direção errada. Geralmente, utiliza um sistema de reconhecimento dos sinais de trânsito para detectar sinais de trânsito com indicações erradas.



*Passion To Innovate*



[www.sanchezpamplona.com](http://www.sanchezpamplona.com)